

Die Analog Rocker - Schaltwippe eControl AR5 basierend auf ITT-INC-Technologie wurde speziell für raue Umweltbedingungen entwickelt. Sie kommt z.B. in Armaturenbreitern und Armlehnensteuerungen vor, welche überwiegend in der Industrie und Landtechnik eingesetzt werden.

Ihre Vorteile:

- Verwendbar auch mit längeren Schalthebeln
- Sensor arbeitet berührungslos – Hall Effekt
- Lebensdauer von mehr als 2 Millionen Bewegungen
- Optionale Rastung / Rastungslebensdauer über 200K Bewegungen
- Einfacher Sensor – optional zweifacher Sensor für redundante Funktion
- Integrierte Temperatur Kompensation
- Kurzschlussfest
- Ideal für Fingertip Rocker Designs

Kundenspezifische Modifizierung:

- Betätigungswinkel
- Rastung - Rastungslebensdauer
- Kappen-Design
- Verschiedene Kappenfarben

Analog Rocker - Schaltwippe / Fingertip eControl AR5



Electrical Data		
Supply Ratings	Voltage range DC current	9V ... 30V or 5.0 V ± 5% 50 mA at 24V
Voltage Output	Output 1 Output 2*	0.5V ... 4.5V at 5Vcc 4.5V ... 0.5V at 5Vcc Output proportional to Vcc
Total error		< 10%
Output current		1 mA max.
Other electrical Characteristics	EMI	> 100 V/m
Mechanical Data		
Life:	- rocker - detent / overtravel - latching	> 2 million cycles > 200k cycles > 100k cycles
Operating temperature	- Storage - Working	- 40°C to 85°C - 40°C to 85°C
Operating force		4-6 N
Vertical load maximum		30 N
Protection Level		IP 65
Rocker deflection angle		± 40° max.

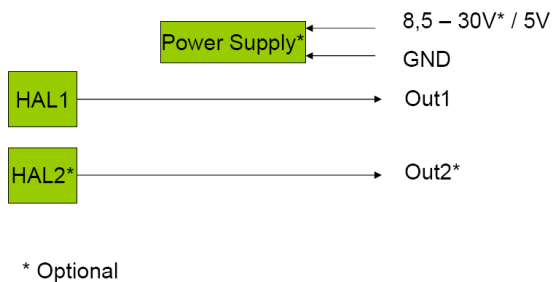
* for redundant version

Irrtümliche Angaben und technische Änderungen jederzeit vorbehalten

Bestellcode

Ordering code		1	2	3	4	5	6	7	8	9	10
	Example	AR5	C	40/40	xN	D26/26	L32/32	0	V	2	00
1 Type	AR5 = analog rocker 5										
2 Lever	C = customized lever S = standard lever										
3 Deflection Angle	40/40 = ± 40° x/x = customized ± 0-40° (left/right)										
4 Operation Force	xN = operation force depends on lever										
5 Detent	-/- = no detent D26/26 = standard ± 26° detent Dx/x = customized ± x° detent										
6 Latching	-/- = no latching L32/32 = standard ± 32° latching Lx/x = customized ± x° latching										
7 Electrical supply	0 = voltage 9 ... 30 V 1 = 5 V ± 10%										
8 Output	V = voltage										
9 Sensors	1 = 1 sensor 2 = 2 sensors (for redundancy)										
10 Output Voltage Code	00 = output 1 / 0.5V ... 4.5V; 1mA output 2 / 4.5V ... 0.5V; 1mA 02 = output 1 / 0.5V ... 4.5V; 1mA 03 = output 1 / 4.5V ... 0.5V; 1mA										

Blockschema AR5

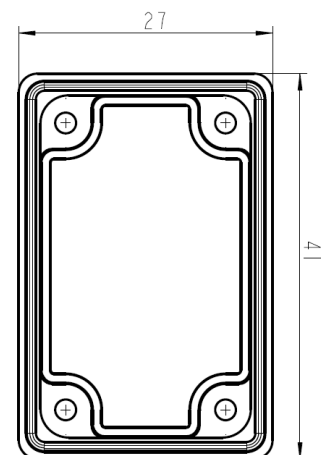
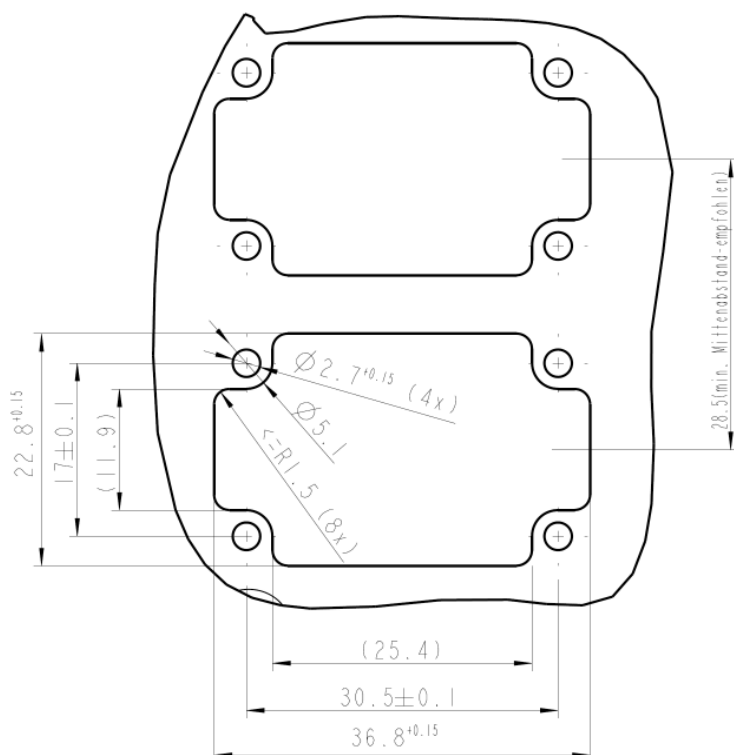
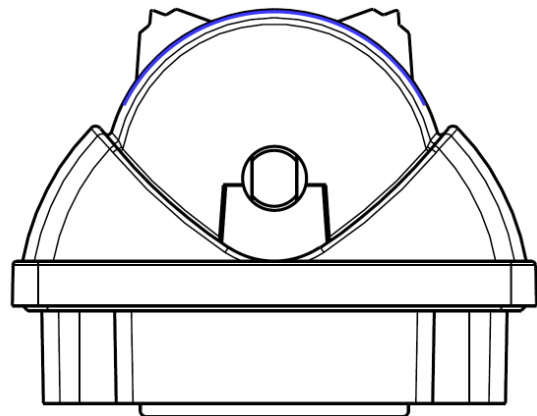
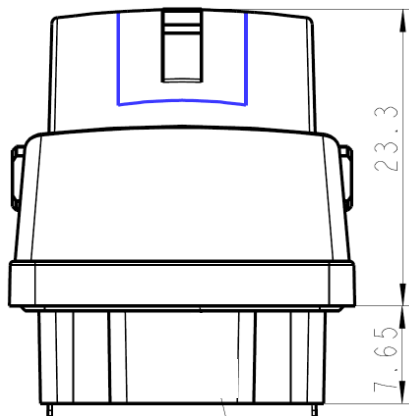


Pinbelegung AR5

Pin	Signal	Function 8,5 -30V	Function 5V
1	Ub *	Supply Voltage	Not connected
2	GND	Reference Ground	Reference Ground
3	Vcc *	Reserved (do not connect)	Supply Voltage
4	Out1	Output Signal	Output Signal
5	Out2*	Optional redundant Output Signal	Optional redundant Output Signal

Irrtümliche Angaben und technische Änderungen jederzeit vorbehalten

Einbaumaße



Irrtümliche Angaben und technische Änderungen jederzeit vorbehalten