

**Die optimale Ergänzung für alle Terminals.
Die wichtigsten Funktionen auf Knopfdruck.**

Das Bedienteil BT-HH wird individuell auf die benötigten Funktionen programmiert. Neun Funktionstasten, einzeln beleuchtet und dimmbar sowie kontrollierbar durch eine Status-LED. Zudem verfügt das BT-HH über ein Inkrementalgeber mit Tastfunktion sowie ein Taster auf der Rückseite und ein Display zur Statusanzeige.

Das Frontdesign des Bedienteils wird ebenfalls individuell durch eine geprägte Folie angepasst.

Alle Bedienteile sind individuelle Lösungen, Anpassungen bezüglich Form und Funktionserweiterungen sind selbstverständlich möglich.

Bedienteil BT-HH



Elektrische Eigenschaften:

Versorgungsspannung	9 VDC-32 VDC	
Max. Stromaufnahme	420 mA @ 12 VDC	
Schnittstelle	CAN 2.0 a/b (11 und 29 Bit Identifier) Low-/High-Speed bis zu 1 Mbit/s	
Anschlussstecker	M12 5pol Flanschstecker mit PG9 Befestigungsgewinde	
Pinbelegung	<u>Pin Nr.</u>	<u>Signal</u>
	1	+Ub
	2	nicht belegt
	3	GND
	4	CANH
	5	CANL

Irrtümer und technische Änderungen vorbehalten.

Mechanische Eigenschaften:

Tasten (Front)	Abmessungen	15 mm x 15 mm (mit Kappe)
	Lebensdauer	10.000.000 Betätigungen
	Betätigungskraft	3,5 N
	Tastenhub	1 mm
Taster (Rückseite)	Abmessungen	12 mm Ø Taster, 13,6 mm Korpus
	Lebensdauer	1.000.000 Betätigungen
	Betätigungskraft	4N ± 3N
	Tastenhub	1,7 mm ± 0,3 mm
Inkrementalgeber	Lebensdauer Drehgeber	mind. 1.000.000 Zyklen (1 Zyklus ist eine komplette Umdrehung)
	Drehmoment Drehgeber	2,0 Ncm (± 1 Ncm initial)
	Schrittwinkel	22,5°, 16 Positionen/Umdrehung
	Lebensdauer Taster	mind. 3.000.000 Betätigungen
	Betätigungskraft Taster	1,1 N ± 0,3 N
OLED Display	Abmessungen	35 mm x 1,5 mm
	Lebensdauer	mind. 40.000h
	Kontrast	2000 : 1
	Helligkeit	100cd/m ² typ.
	Betrachtungswinkel	≥160°
	Auflösung	128 x 64
	Pixelgröße	0,254 mm ²
Farbe	monochrom, Bernstein	
Gehäuse	Werkstoff	ABS
	Farbe	Graphitgrau
	Montage/Befestigung	Haltebügel
	Schutzart	IP65
	Abmessungen (L x B x H)	159,4 mm x 77,9 mm x 33,5 mm (Gehäusehöhe)/ 51,3 mm (Produkt Höhe) und siehe auch Abbildung 1

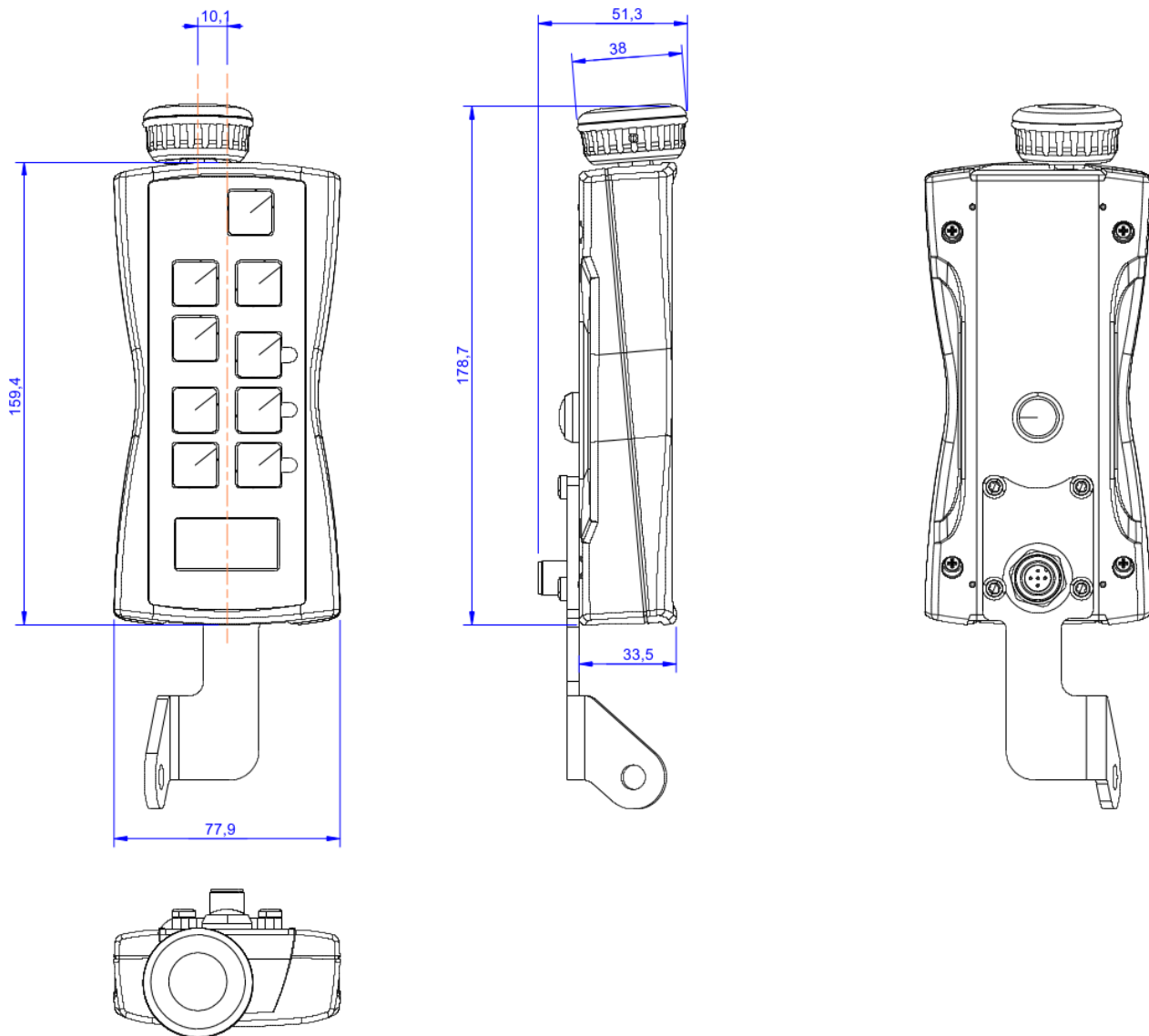
Umwelt:

Arbeitstemperatur-Bereich	-40° C bis +85° C
----------------------------------	-------------------

Irrtümer und technische Änderungen vorbehalten.

Abbildung 1:

Abmessungen



Irrtümer und technische Änderungen vorbehalten.