

**Die optimale Ergänzung für alle Terminals.
Die wichtigsten Funktionen auf Knopfdruck.**

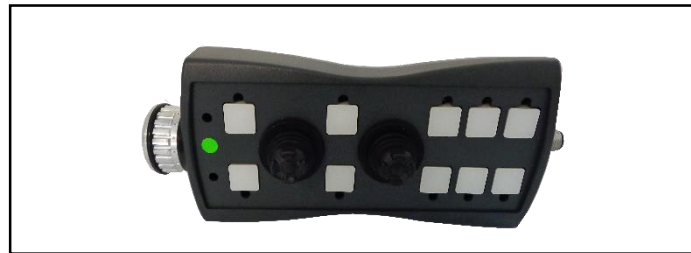
Das Mini-Joystickmodul BT-Joy wird individuell auf die benötigten Funktionen programmiert. Zehn Funktionstasten einzeln beleuchtet und dimmbar sowie kontrollierbar durch eine Status-LED. Zudem verfügt das Joystickmodul über ein Potentiometer als Analoggeber sowie zwei Joysticks (zweiachsig)

Das Frontdesign des Bedienteils wird ebenfalls individuell durch eine geprägte Folie angepasst.

Alle Bedienteile sind individuelle Lösungen, Anpassungen bezüglich Form und Funktionserweiterungen sind selbstverständlich möglich.

Mini-Joystickmodul

BT-Joy



Elektrische Eigenschaften:

Versorgungsspannung	9 VDC–30 VDC	
Max. Stromaufnahme	430 mA @ 12 V	
Schnittstelle	CAN 2.0 a/b (11 und 29 Bit Identifier) Low-/High-Speed bis zu 1 Mbit/s	
Anschlussstecker	M12 5pol Flanschstecker mit PG9 Befestigungsgewinde	
Pinbelegung	<u>Pin Nr.</u>	<u>Signal</u>
	1	+Ub
	2	nicht belegt
	3	GND
	4	CANH
	5	CANL

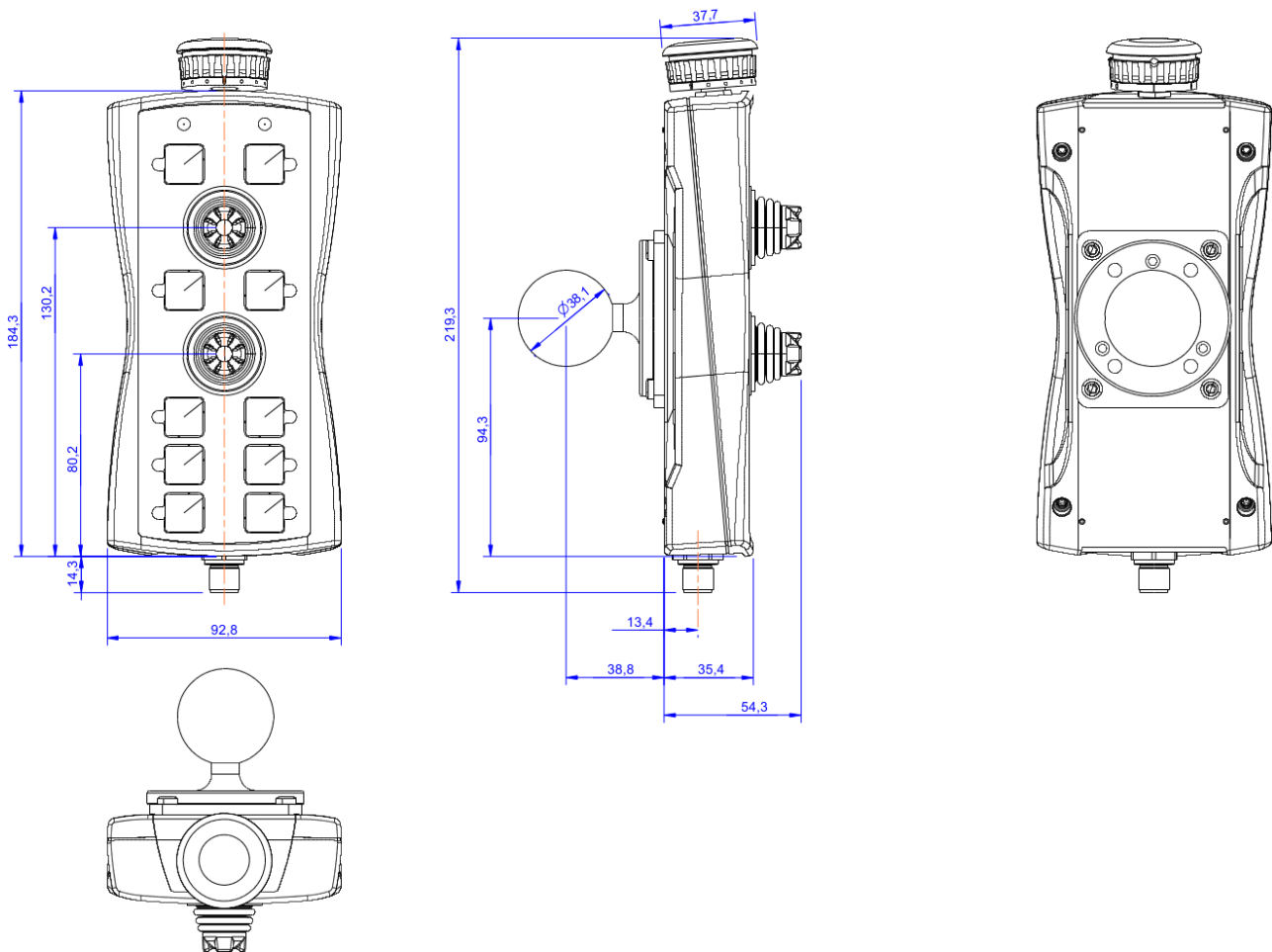
Irrtümer und technische Änderungen vorbehalten.

Mechanische Eigenschaften:

Tasten	Abmessungen	15 mm x 15 mm (mit Kappe)
	Lebensdauer	10.000.000 Betätigungen
	Betätigungskraft	3,5 N
	Tastenhub	1 mm
Potentiometer	Lebensdauer	mind. 2.000.000 Drehbewegungen
	Drehmoment	2,1 Ncm max.
	Mechanischer Drehwinkel	250° ± 2°
	Elektrischer Drehwinkel	240° ± 4°
	Linearität	± 2 %
Joystick	Lebensdauer	1.000.000 Zyklen typ.
	Betätigungskraft	3,1 N ± 0,5 N
	Maximale vertikale Last	200 N
	Maximale horizontale Last	150 N
	Mechanischer Auslenkungswinkel	50°
	Hebelfunktion	Federrückstellung
	Knauftyp	Schachturm
Gehäuse	Werkstoff	ABS
	Farbe	Graphitgrau
	Montage/Befestigung	Optional durch Adapterplatte 3 x M4 mit 4 mm Tiefe
	Schutzart	IP 65
	Abmessungen (L x B x H)	219,3 mm x 92,8 mm x 35,4 mm (Gehäusehöhe)/54,3 mm (Produkt- höhe) und siehe auch Abbildung 1

Abbildung 1:

Abmessungen:



Irrtümer und technische Änderungen vorbehalten.