

Das Einzel-Schaltermodul eControl ESM und das Doppel-Schaltermodul eControl DSM basierend auf ITT-INC-Technologie sind einbaufertig. Die Gummikappen (IP 65) erlauben den Einsatz in rauen Umweltbedingungen wo Staub, Wasser, Öl, Lösungsmittel, etc. die Funktionsfähigkeit von Standardschaltern beeinträchtigen oder zunichte machen.

Typische Anwendungen:

- Traktoren
- Erntemaschinen
- Industrielle Steuerungen

Die Schaltermodule bestehen aus:

- Schalter:
K12 (beide)
K12G (nur DSM mit 2 Schaltpunkten)
- Leiterplatte
- Gummikappe
- Optionale Verbindung (Kabel)



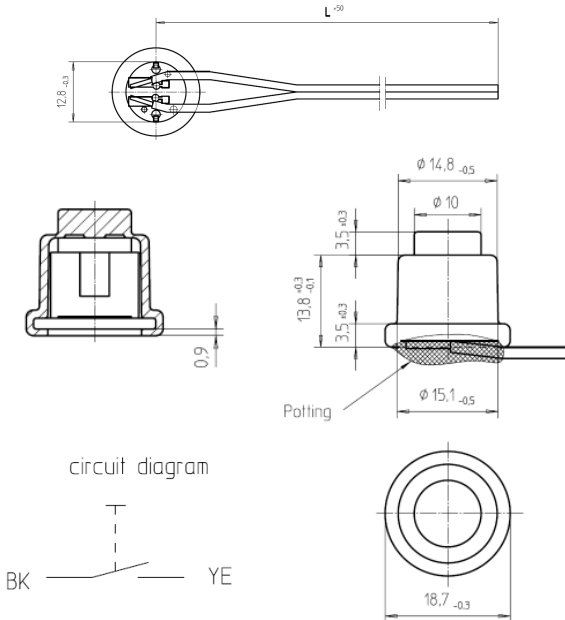
Technical Data		
Cap Material	Silicone rubber	
Protection Level	IP 65 (with cap when mounted)	
Cable	FLK/FLY 0.5 mm ²	
Switches	K12	(both ESM or DSM)
	K12G	(DSM only, two switching-points)
	PVA1H4	(ESM only)
	Operating force	Travel (mm/inch)
K12	5 N	1 / 0.039
K12G	3.5 / 7 N	1.5 / 0.0591
PVA1H4	3 N	2.2 / 0.087

Ordering code		1	2	3	4	6	7	8
	Example	DSM	K12	1	5N	C	L130	Pu Po
1	Designation	ESM = single switch module DSM = double switch module						
2	Switch	K12 = (for ESM and DSM) K12G = with 2 switching-points (DSM only) PVA = PVA1H4 (ESM only)						
3	Travel of Switch	1 = 1 mm (K12) 1.5 = 1.5 mm (K12G) 2.2 = 2.2 mm (PVA1H4)						
4	Operating force	5N = 5 N (K12) 3.5N = 3.5 / 7 N (K12G) 3N = 3 N (PVA1H4)						
6	Cap	N = none C = with cap						
7	Cable	- = none L130 = 130 mm cable length						
8	Cap decals (DSM)*	- = none P = arrows: U (down), O (Up), L (left), R (right)						

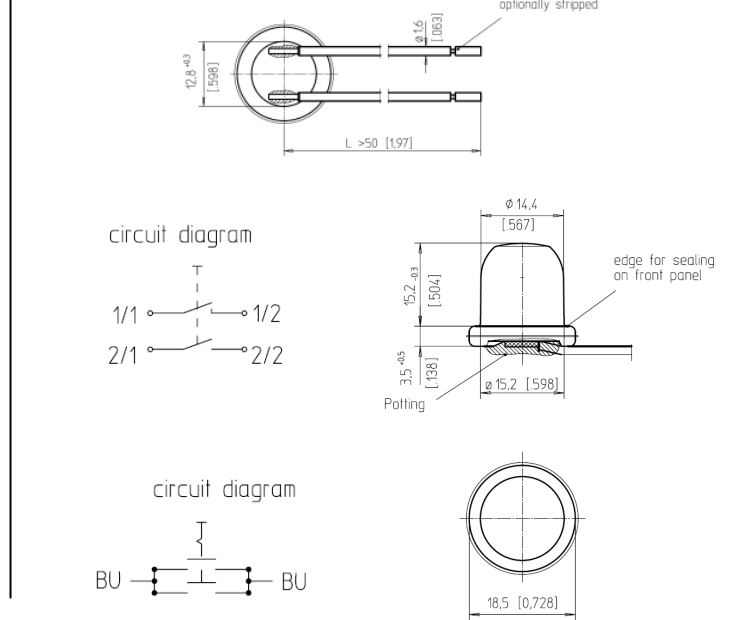
* see drawing overleaf

Irrtümliche Angaben und technische Änderungen jederzeit vorbehalten

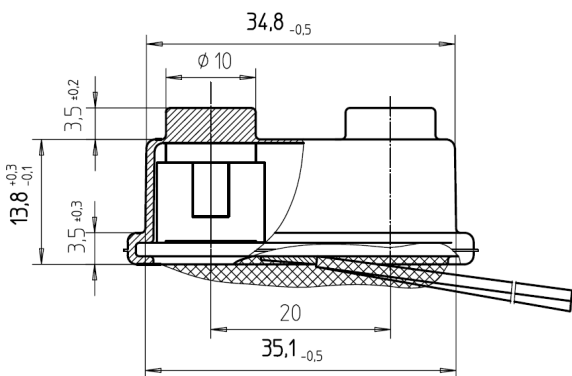
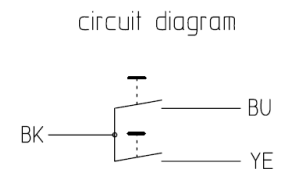
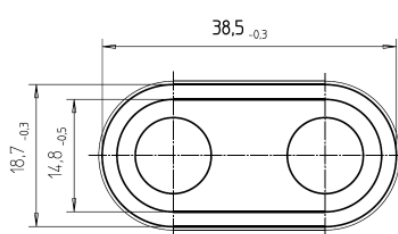
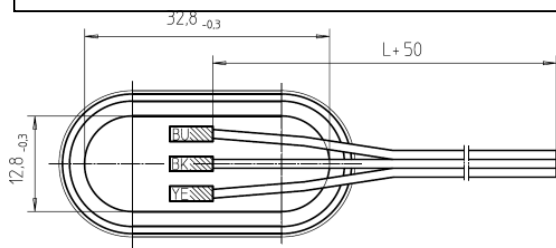
ESM Einzeltaster mit K12-Kappe



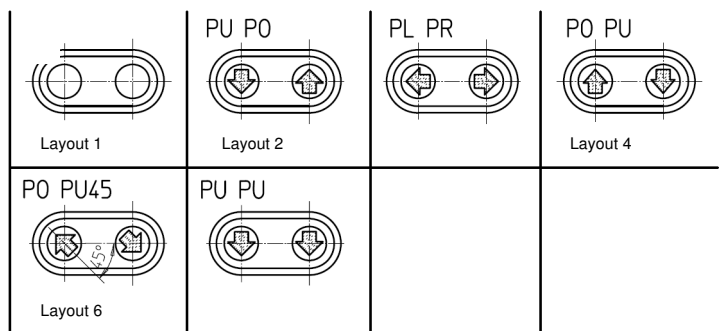
ESM Einzelschalter mit PVA1H4-Kappe



DSM Doppeltaster-Modul mit K12-Symbolkappe



Decals:



Irrtümliche Angaben und technische Änderungen jederzeit vorbehalten